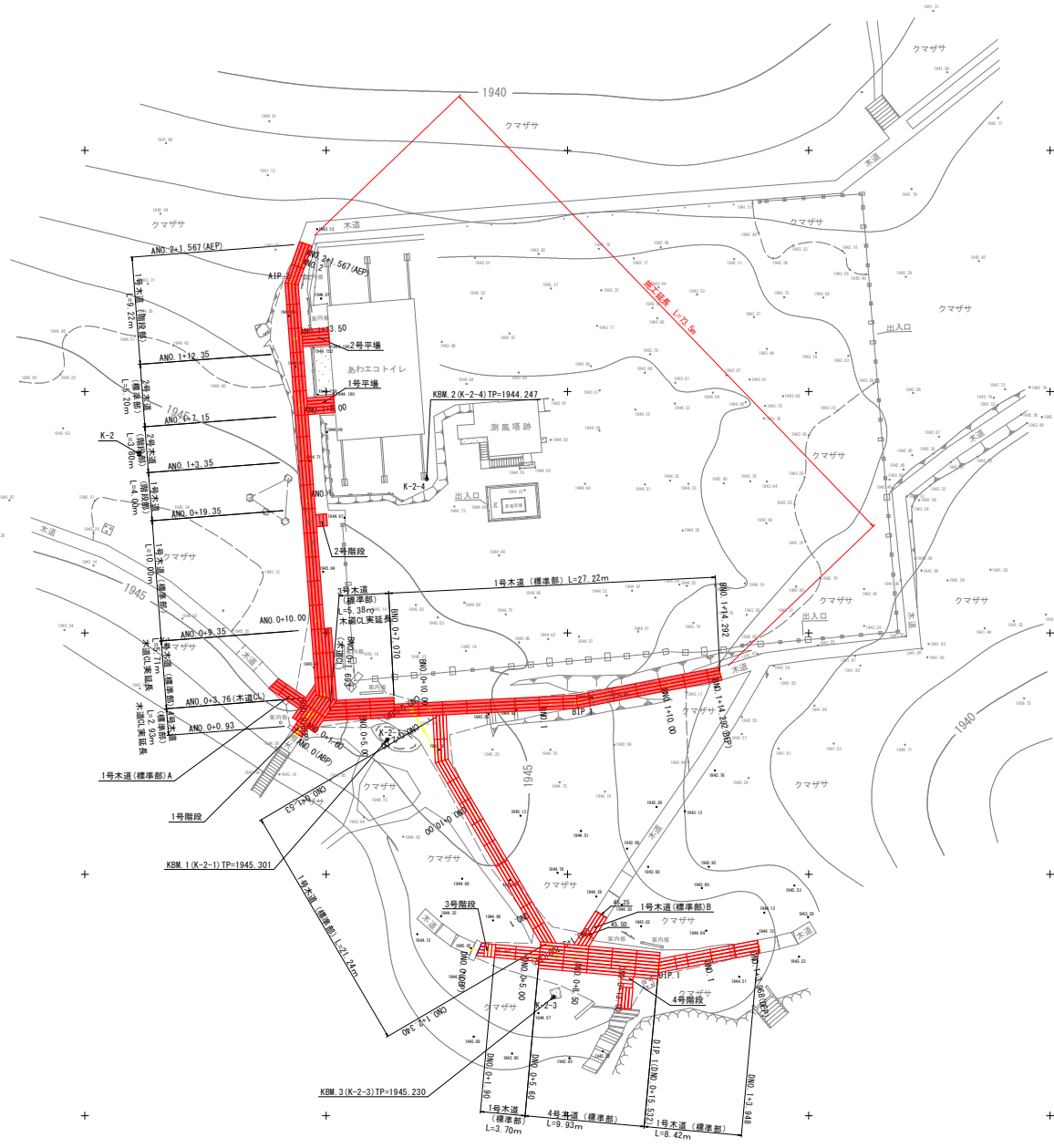


平面図 S=1:200



基準点(与点)一覧表

点名	X座標	Y座標	標高
K-1	94939.856	54999.296	1953.285
K-2	94965.142	55155.480	1945.433
K-2-1	94988.836	55134.920	1945.301

基準点(新点)一覧表

点名	X座標	Y座標	標高
K-2-3	95010.155	55121.136	1945.230
K-2-4	94967.241	55131.664	1944.247

中心線一覧表(A路線)

点名	X座標	Y座標
ANO 0	94988.349	55142.445
ANO 0+1.60	94987.026	55141.546
BNO 0	94986.799	55141.392
AIP 1	94985.155	55140.274
ANO 0+10.00	94979.035	55140.740
ANO 1	94969.063	55141.498
ANO 1+8.00	94961.087	55142.105
ANO 1+13.50	94955.602	55142.522
AIP 2	94951.064	55142.867
ANO 2	94949.230	55142.208
ANO 2+1.567	94947.755	55141.679

中心線一覧表(C路線)

点名	X座標	Y座標
CNO 0	94995.350	55132.903
CNO 0+2.00	94993.108	55131.991
CNO 0+10.00	94995.006	55127.843
CNO 1	95003.630	55122.782
CNO 1+3.700	95006.821	55120.910

中心線一覧表(B路線)

点名	X座標	Y座標
BNO 0	94986.799	55141.392
BNO 0+5.00	94986.553	55136.396
CNO 0	94986.380	55132.903
BNO 0+10.00	94986.306	55131.404
BNO 1	94985.813	55121.416
BIP 1	94985.704	55119.207
BNO 1+10.00	94984.202	55111.565
BNO 1+14.292	94983.375	55107.354

中心線一覧表(D路線)

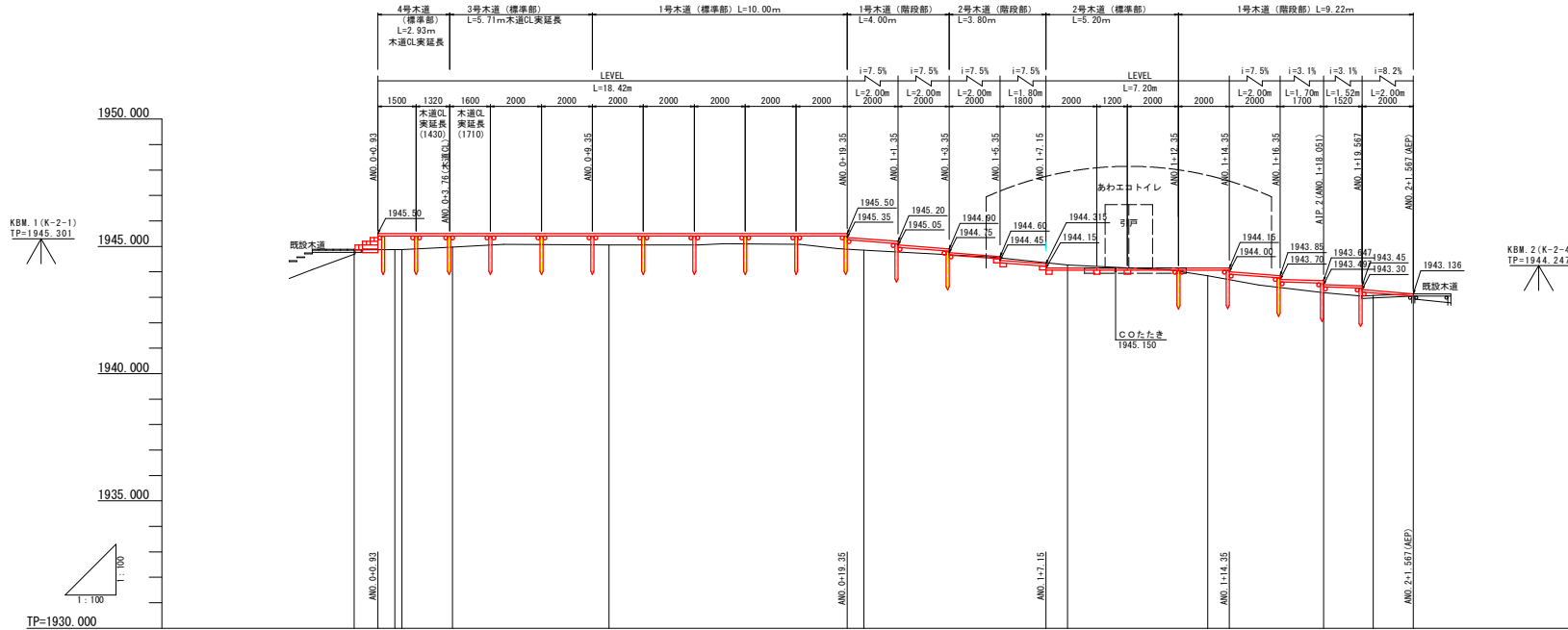
点名	X座標	Y座標
DNO 0	95006.187	55127.887
DNO 0+5.00	95006.639	55122.908
DNO 1+3.700	95006.821	55120.910
DNO 0+5.50	95006.956	55119.422
DNO 0+13.00	95007.363	55114.941
DIP 1	95007.592	55112.419
DNO 1	95006.769	55108.031
DNO 1+3.968	95006.000	55104.133

- ・四国電力の電線が埋設されているため、位置・深さを四国電力立会の上、試掘により確認すること。
- ・工事についても、四国電力の立会により施工すること。
- ・ANO 0+0.93からANO 0+9.35の間、BNO 0からBNO 0+7.07の間、CNO 0+0からCNO 0+4.90の間は測量センターと、不測計画センターが異なるため、注意すること。
- ・不測計画センター等は、監督員の立会により確認すること。
- ・不都合があり変更する場合は、監督員の了承を得ること。

工事名	R2理音 列山固定公園 三・東祖谷管生池 不測整備工事		
路線名等	列山固定公園		
工事箇所	三好市東祖谷管生池		
図面名	平面図		
縮尺	1:200	図面番号	1 / 21
施工年度	令和2年度		
事業者名	徳島県危機管理環境部環境管理課		

縦断面図(A路線)

V=1:100
H=1:100

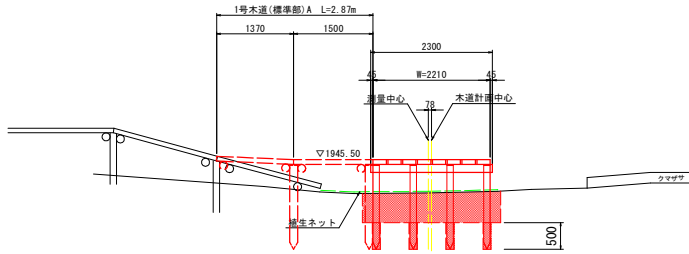


勾配		LEVEL L=18.42m	LEVEL L=7.20m	LEVEL L=7.22m
盛土				
切土				
計画高				
地盤高				
追加距離				
点間距離				
測点				
曲線		IA-38-34-02	IA-24-05-56	

- ・ 四国電力の電線が埋設されているため、位置・深さを四国電力立会の上、詳細により確認すること。
- ・ 工事中についても、四国電力の立会により施工すること。
- ・ ANO 0+0.93からANO 0+9.35の間、BNO 0からBNO 0+0.7の間、CNO 0からCNO 0+4.90の間は測量センターと、木道計画センターが異なるため、注意すること。
- ・ 木道計画センター等は、監督員の立会により確認すること。
- ・ 不都合があり変更する場合は、監督員の了承を得ること。

工事名	R2 環首 剣山国定公園 三・東組谷管生地 木道整備工事		
路線名等	剣山国定公園		
工事箇所	三好市東組谷管生地		
図面名	縦断面図(A路線)		
縮尺	1:100	図面番号	2 / 21
施工年度	令和2年度		
事業者名	徳島県危機管理環境部環境管理課		

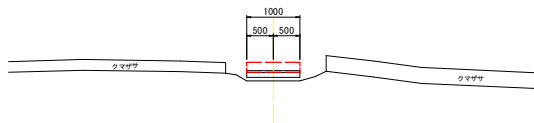
ANO. 0+1.60
 GH=1944.872
 FH=1945.500



名称	数量
床張り(土砂)	1.5 m ²
埋戻し(土砂)	1.2 m ³
削孔	2.0 m
敷均し	0.3 m ²
標準ネット	3.3 m ²

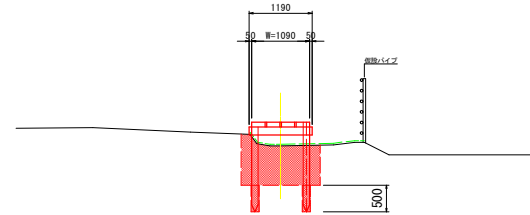
TP=1940.000

ANO. 0 (ABP)
 GH=1944.889
 FH=1945.060



TP=1940.000

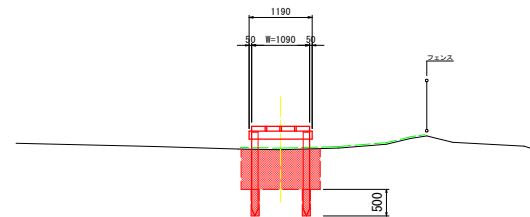
ANO. 1
 GH=1944.855
 FH=1945.301



名称	数量
床張り(土砂)	1.2 m ²
埋戻し(土砂)	1.0 m ³
削孔	1.0 m
敷均し	0.2 m ²
標準ネット	2.3 m ²

TP=1940.000

ANO. 0+10.00
 GH=1945.060
 FH=1945.500



名称	数量
床張り(土砂)	1.1 m ²
埋戻し(土砂)	0.9 m ³
削孔	1.0 m
敷均し	0.2 m ²
標準ネット	3.5 m ²

TP=1940.000

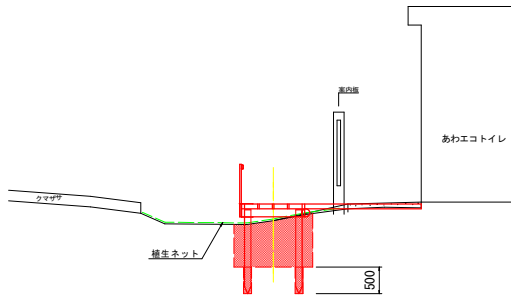
特記
 ・四国電力の電線が増設されているため、位置・深さを四国電力立会の上、
 試掘により確認すること。
 ・近接する支柱等の工事は、四国電力の立会により安全に施工すること。

(ANO. 0~ANO. 1)

工事名	R2理番 列山園定公園 三・東祖谷管生地 木道整備工事		
路線名等	列山園定公園		
工事箇所	三好市東祖谷管生地		
図面名	横断面 (1/2) (A路線)		
縮尺	1:50	図面番号	3 / 21
施工年度	令和2年度		
事業者名	徳島県危機管理環境部環境管理課		

ANO. 1+13.50

GH=1943.841
FH=1944.150



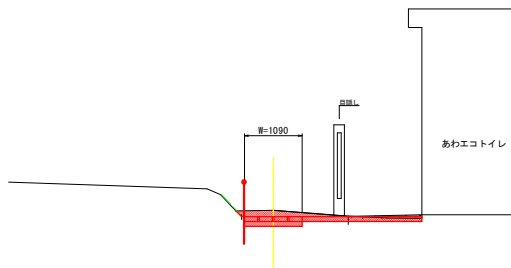
名称	数量
床掘り(土砂)	1.3 m3
埋戻し(土砂)	1.1 m3
削孔	1.0 m
敷均し	0.2 m3
養生ネット	

TP=1940.000

5.900

ANO. 1+8.00

GH=1944.274
FH=1944.150



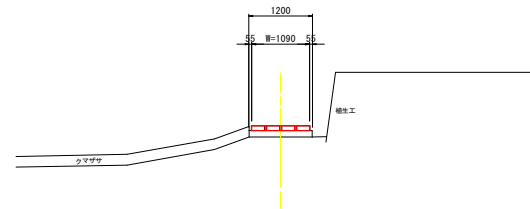
名称	数量
床掘り(土砂)	0.6 m3
埋戻し(土砂)	0.0 m3
削孔	0.0 m
敷均し	0.6 m3
養生ネット	

TP=1940.000

8.000

ANO. 2+1.567 (AEP)

GH=1943.136
FH=1943.136



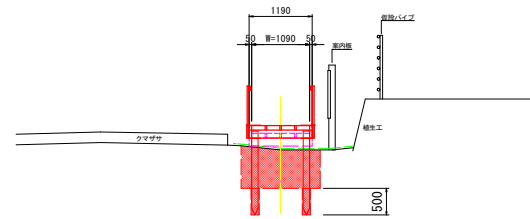
名称	数量
床掘り(土砂)	0.0 m3
埋戻し(土砂)	0.0 m3
削孔	0.0 m
敷均し	0.0 m3
養生ネット	

TP=1940.000

3.016

AIP. 2

GH=1943.186
FH=1943.642
FH=1943.497



名称	数量
床掘り(土砂)	1.1 m3
埋戻し(土砂)	0.9 m3
削孔	1.0 m
敷均し	0.2 m3
養生ネット	

TP=1940.000

4.551

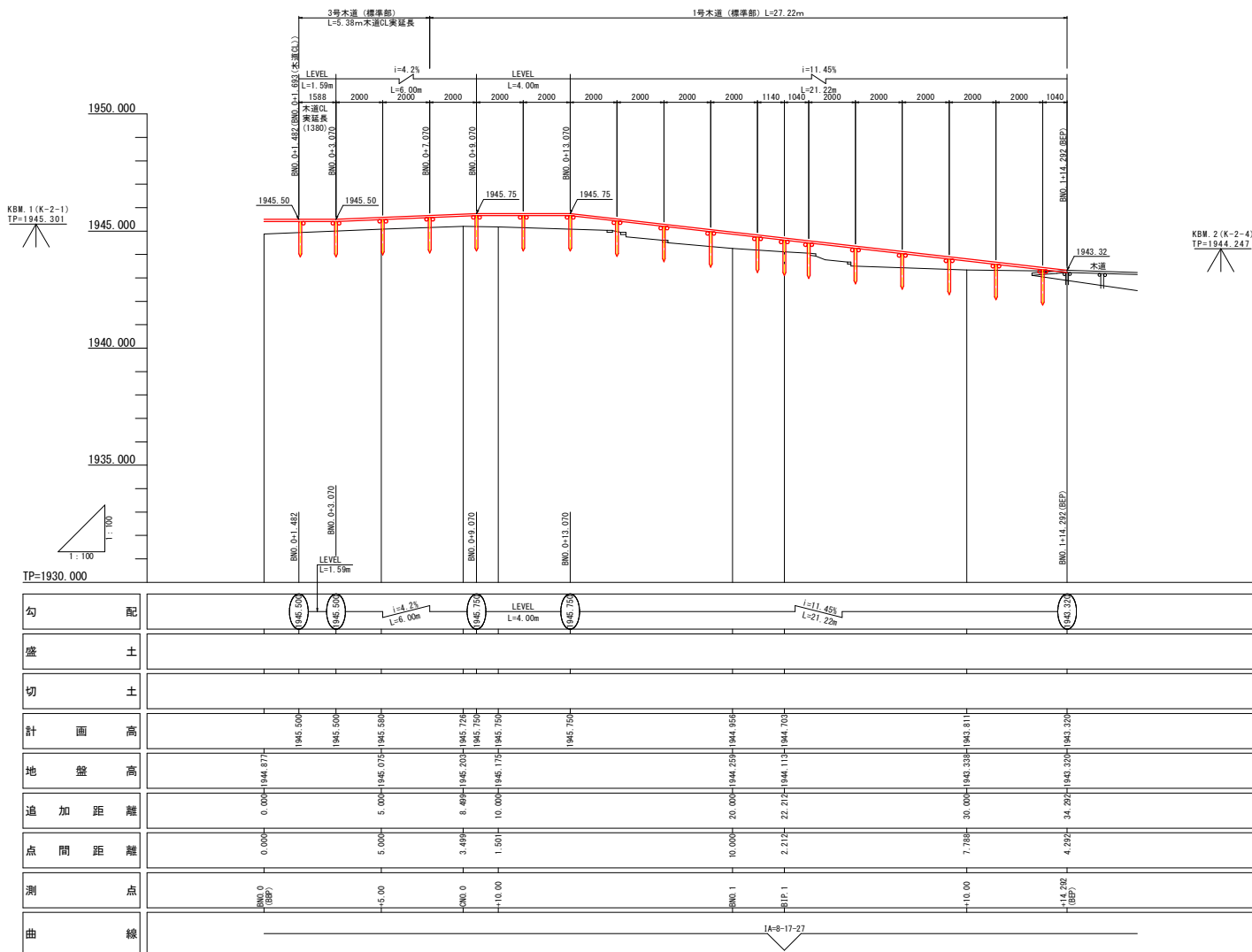
特記
・四国電力の電線が埋設されているため、位置・深さを四国電力立会の上、試掘により確認すること。
・近接する主柱等の工事は、四国電力の立会により安全に施工すること。

(ANO. 1+8.00~AEP)

工事名	R2環首 剣山園定公園 三・東祖谷管生池 木造整備工事		
路線名等	剣山園定公園		
工事箇所	三好市東祖谷管生池		
図面名	横断面 (2/2) (A路線)		
縮尺	1:50	図面番号	4 / 21
施工年度	令和2年度		
事業者名	徳島県危機管理環境部環境管理課		

縦断図 (B路線)

V=1:100
H=1:100

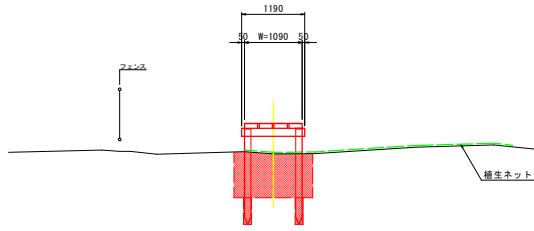


- ・四国電力の電線が埋設されているため、位置・深さを四国電力立会の上、試掘により確認すること。
- ・工事中についても、四国電力の立会により施工すること。
- ・A N O. 0+0.95からA N O. 0+9.35の間、B N O. 0からB N O. 0+7.07の間、C N O. 0+0からC N O. 0+4.30の間は測量センターと、不測計画センターが異なるため、注意すること。
- ・不測計画センター等は、監督員の立会により確認すること。
- ・不都合があり変更する場合は、監督員の了承を得ること。

工事名	R2環首 列山園定公園 三・東祖谷管生地 不測整備工事		
路線名等	列山園定公園		
工事箇所	三好市東祖谷管生地		
図面名	縦断図 (B路線)		
縮尺	1:100	図面番号	5 / 21
施工年度	令和2年度		
事業者名	徳島県危機管理環境部環境整備課		

BNO. 0+10.00

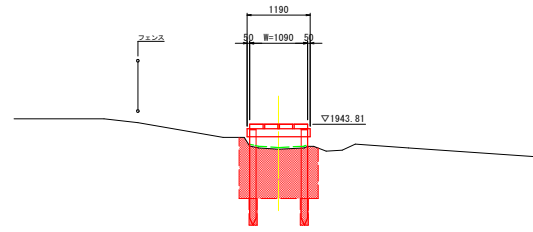
GH=1945.175
FH=1945.750



名称	数量
床掘り(土砂)	1.3 m ³
埋戻し(土砂)	1.1 m ³
削孔	1.0 m
敷均し	0.2 m ²
植生ネット	5.1 m ²

BNO. 1+10.00

GH=1943.338
FH=1943.811



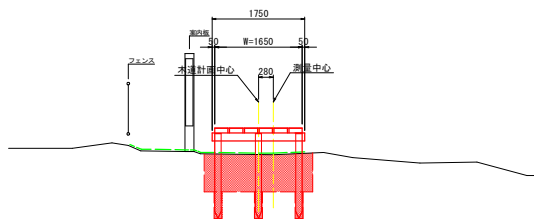
名称	数量
床掘り(土砂)	1.5 m ³
埋戻し(土砂)	1.3 m ³
削孔	1.0 m
敷均し	0.2 m ²
植生ネット	1.1 m ²

TP=1940.000

5.000

BNO. 0+5.00

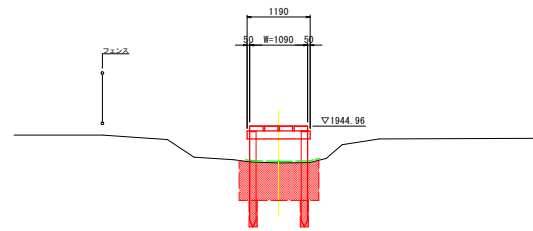
GH=1945.075
FH=1945.580



名称	数量
床掘り(土砂)	1.5 m ³
埋戻し(土砂)	1.2 m ³
削孔	1.5 m
敷均し	0.3 m ²
植生ネット	3.3 m ²

BNO. 1

GH=1944.259
FH=1944.956



名称	数量
床掘り(土砂)	1.1 m ³
埋戻し(土砂)	0.9 m ³
削孔	1.0 m
敷均し	0.2 m ²
植生ネット	1.4 m ²

TP=1940.000

5.000

TP=1940.000

10.000

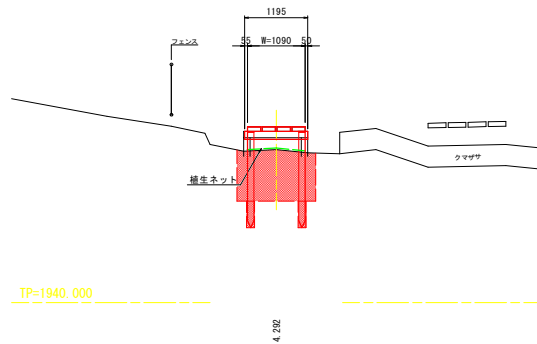
特記
・四国電力の電線が増設されているため、位置・深さを四国電力立会の上、試掘により確認すること。
・近接する主柱等の工事は、四国電力の立会により安全に施工すること。

(BNO. 0+5.00~BNO. 1+10.00)

工事名	R2理番 剣山国定公園 三・東祖谷管生地 木道整備工事		
路線名等	剣山国定公園		
工事箇所	三好市東祖谷管生地		
図面名	橋断面 (1/2) (B路線)		
縮尺	1:50	図面番号	6 / 21
施工年度	令和2年度		
事業者名	徳島県危機管理環境部環境管理課		

BNO. 1+14.292 (BEP)

WH=1943.320
FH=1943.320



名 称	数 量
採掘り (土物)	1.4 m3
埋戻し (土物)	1.2 m3
削 石	1.0 m3
敷 均 し	0.2 m3
橋上ネット	1.1 m2

特記
 ・西国電力の電線が埋設されているため、位置・深さを西国電力立会の上、試掘により確認すること。
 ・近接する主柱等の工事は、西国電力の立会により安全に施工すること。

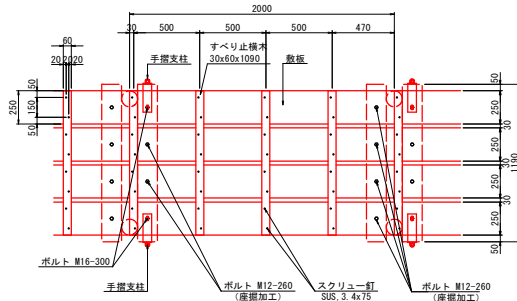
(BEP)

工 事 名	R2理首 列山園定公園 三・東祖谷管生地 木造整備工事		
路線名等	列山園定公園		
工事箇所	三好市東祖谷管生地		
図 面 名	橋断面 (2/2) (B路線)		
縮 尺	1:50	図面番号	7 / 21
施工年度	令和2年度		
事業者名	徳島県危機管理環境部環境管理課		

構造図 (1/6)

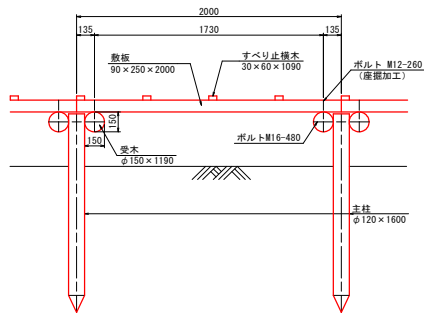
S=1:20

1号木道 (標準部) 平面図

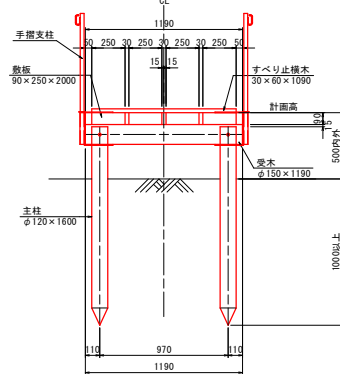


ボルト強度区分は、4.6とする。
スクリュー釘の配置方法は、参考値とする。

側面図

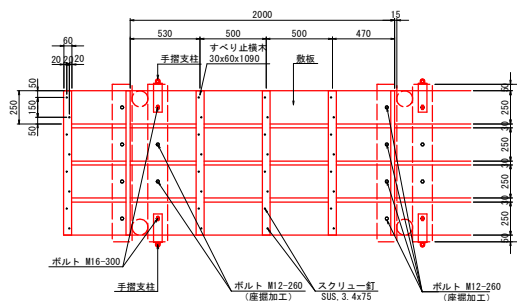


断面図



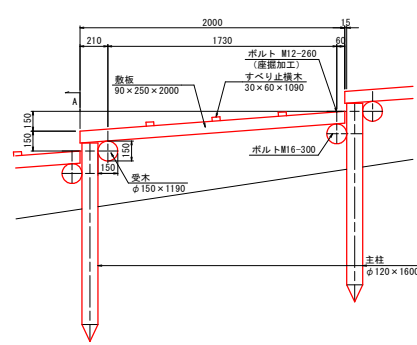
特記
・四国電力の電線が埋設されているため、位置・深さを四国電力立会の上、
試掘により確認すること。
・近接する主柱等の工事は、四国電力の立会により安全に施工すること。

1号木道 (階段部) 平面図



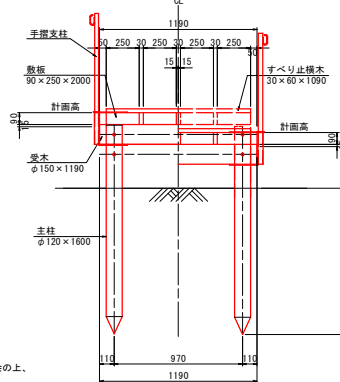
ボルト強度区分は、4.6とする。
スクリュー釘の配置方法は、参考値とする。

側面図



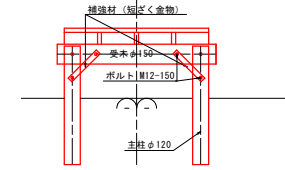
1段の段上高さは、150mmを標準とする。変更する場合は180mm以下とすること。

断面図



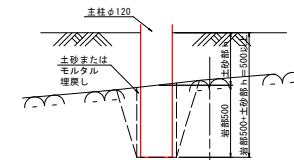
岩部参考図

断面図



補強材：短ざく金物W40-L300-t 3.2 (重鉛メッキ) 同等品

岩部根入れ参考図 S=1:10



特記

- ・主柱の根入れは、1m以上を基本とする。
- ・岩等により1m以上の根入れが困難な箇所は、ハンドハンマー等で削孔し、土砂またはモルタル等で埋め戻す。
- ・岩の根入れは、0.5mを基本とし、岩の上部に土砂がある場合は、岩部0.5m+土砂部の深さ(h)とする。
- ・主柱の根入れが、1m確保できない箇所は、補強のため主柱両側に補強材(短ざく金物)を設置する。
- ・設置位置は、主柱と受木の間とする。
- ・施工計画等、事前に監督員の承諾を得ること。

特記

木材特記仕様

- ・使用する木材は、杉材(徳島県産材)とする。
- ・木材加工は、(角材は、プレーナー加工・モルダ加工、丸木材は、ロータリー加工)を標準とする。
- ・加圧注入式木材保護材は、ACQ(マイトレックACQ)、またはCUAZ(タナリスCY)とする。
- ・保存処理の性能区分と処理基準(吸収量)は、JAS(保存処理)K4、またはAQ(屋外製品部材保存処理)1種、とする。
- ・加圧注入方法は、JISA 9002による。
- ・現場加工した断面(ボルト穴含む)は、表面処理用防虫防蟻材コジマックスBFACQ色、同等品を塗布する。

木道詳細設計

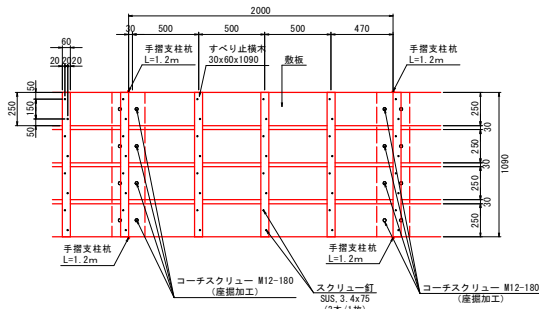
工事名	R2 環首 剣山園定公園 三・東祖谷管生体木道整備工事		
路線名等	剣山園定公園		
工事箇所	三好市東祖谷管生体		
図面名	構造図 (1/6)		
縮尺	1:20	図面番号	8 / 21
施工年度	令和2年度		
事業者名	徳島県危機管理環境部環境管理課		

構造図 (2/6)

S=1:20

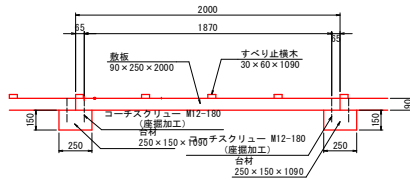
2号木道 (標準部)

平面図

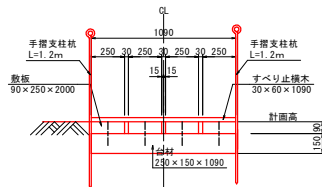


ボルト強度区分は、4.6とする。
スクリュー釘の配置寸法は、参考値とする。

側面図

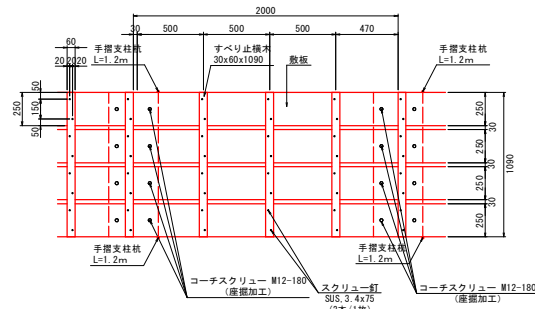


断面図



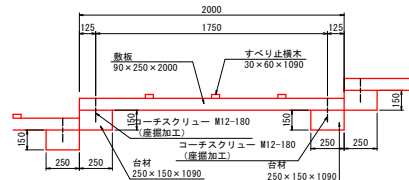
2号木道 (階段部)

平面図



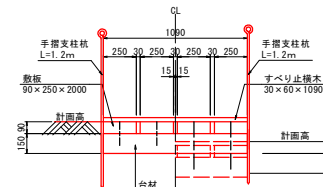
ボルト強度区分は、4.6とする。
スクリュー釘の配置寸法は、参考値とする。

側面図



1段の蹴上高さは、150mmを標準とする。変更する場合は180mm以下とすること。

断面図



特記

木材特記仕様

- ・使用する木材は、杉材 (徳島県産材) とする。
- ・木材加工は、(角材は、プレーナー加工・モルダー加工、丸太材は、ロータリー加工) を標準とする。
- ・加圧注入式木材保護材は、ACQ (マイルレックACQ)、またはCUAZ (タナリスCY) とする。
- ・保存処理の性能区分と処理基準 (吸収量) は、JAS (保存処理) K4、またはAQ (屋外製品部材保存処理) 1種、とする。
- ・加圧注入方法は、JIS A 9002による。
- ・現場加工した断面 (ボルト穴含む) は、表面処理用防虫防蟻材コジマックスBFACQ色、同等品を塗布する。

特記

- ・四国電力の電線が埋設されているため、位置・深さを四国電力立会の上、試掘により確認すること。
- ・近接する支柱、発木、手すり杭等の工事は、四国電力の立会により安全に施工すること。

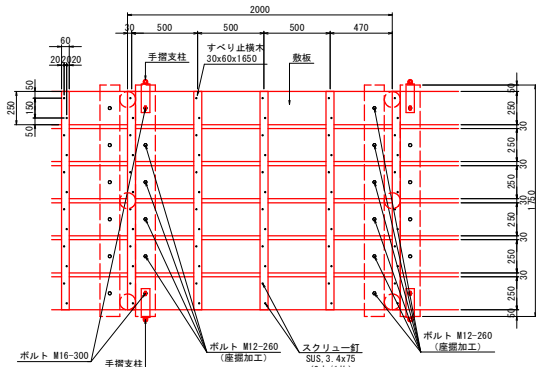
木道詳細設計

工事名	R2環首 剣山園定公園 三・東祖谷管生体木造整備工事		
路線名等	剣山園定公園		
工事箇所	三好市東祖谷管生体		
図面名	構造図 (2/6)		
縮尺	1:20	図面番号	9 / 21
施工年度	令和2年度		
事業者名	徳島県危機管理環境部環境管理課		

構造図 (3/6)

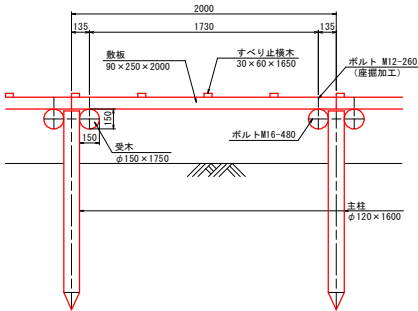
S=1:20

3号木道 (標準部) 平面図

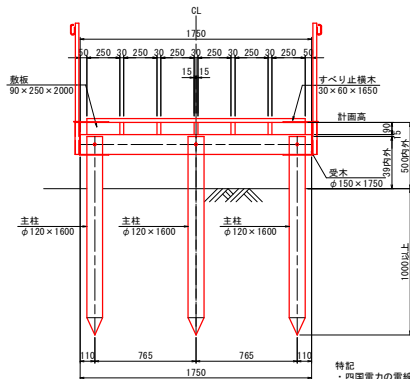


ボルト強度区分は、4.6とする。
スクリュー釘の配置寸法は、参考値とする。

側面図

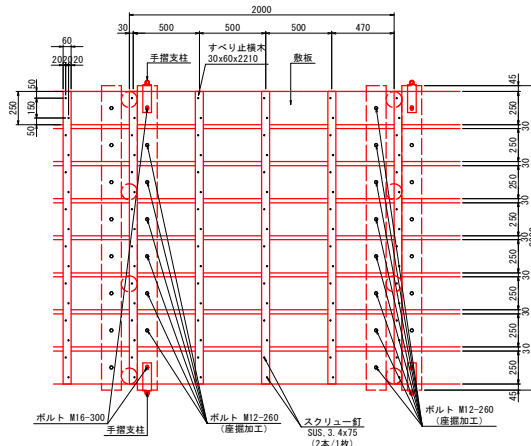


断面図



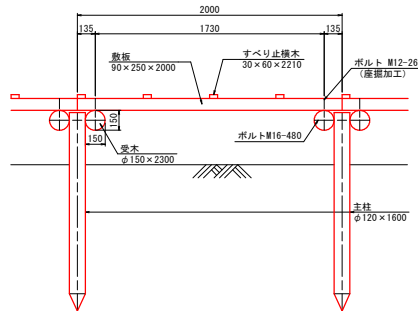
特記
・四国電力の電線が埋設されているため、位置・深さを四国電力立会の上、
確認により確認すること。
・近接する主柱等の工事は、四国電力の立会により安全に施工すること。

4号木道 (標準部) 平面図

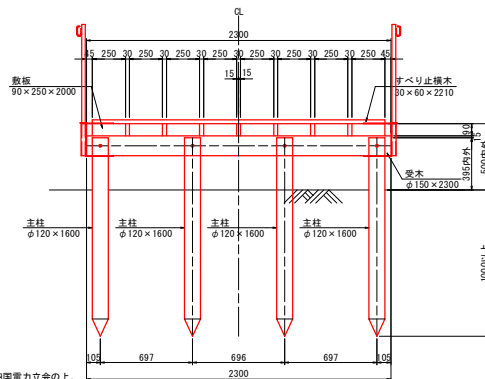


ボルト強度区分は、4.6とする。
スクリュー釘の配置寸法は、参考値とする。

側面図

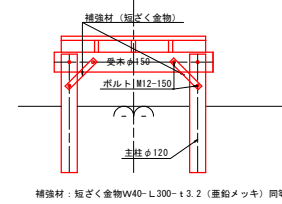


断面図



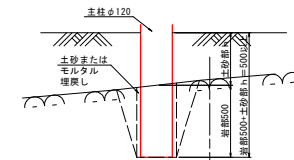
岩部参考図

断面図



補強材：短ざく金物W40-L300-t 3.2 (重鉛メッキ) 同等品

岩部根入れ参考図 S=1:10



特記

- ・主柱の根入れは、1m以上を基本とする。
- ・岩等により1m以上の根入れが困難な箇所は、ハンドハンマー等で削孔し、土砂またはモルタル等で埋戻す。
- ・岩の根入れは、0.5mを基本とし、岩の上部に土砂がある場合は、岩部0.5m+土砂部の深さ(h)とする。
- ・主柱の根入れが、1m確保できない箇所は、補強のため主柱両側に補強材(短ざく金物)を設置する。
- ・設置位置は、主柱と受木の間とする。
- ・施工計画等、事前に監督員の承諾を得ること。

特記

木材特記仕様

- ・使用する木材は、杉材(徳島県産材)とする。
- ・木材加工は、(角材は、プレーナー加工・モルダー加工、丸太材は、ロータリー加工)を標準とする。
- ・加圧注入式木材保護材は、ACQ(マイトレックACQ)、またはCUAZ(タナリスCY)とする。
- ・保存処理の性能区分と処理基準(吸収量)は、JAS(保存処理)K4、またはAQ(屋外製品部材保存処理)1種、とする。
- ・加圧注入方法は、JIS A 9002による。
- ・現場加工した断面(ボルト穴含む)は、表面処理用防虫防蟻材コジマックスBFACQ色、同等品を塗布する。

木道詳細設計

工事名	R2 環首 剣山園定公園 三・東祖谷管生池木道整備工事		
路線名等	剣山園定公園		
工事箇所	三好市東祖谷管生池		
図面名	構造図 (3/6)		
縮尺	1:20	図面番号	10 / 21
施工年度	令和2年度		
事業者名	徳島県危機管理環境部環境部課		

構造図(4/6)

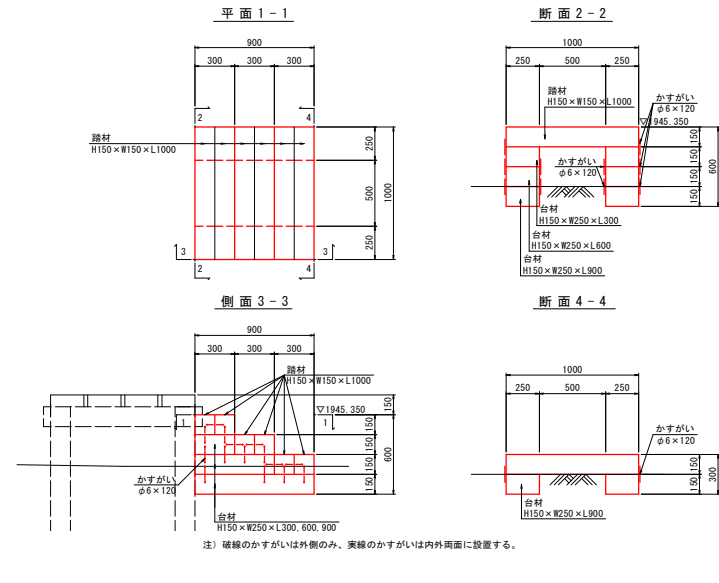
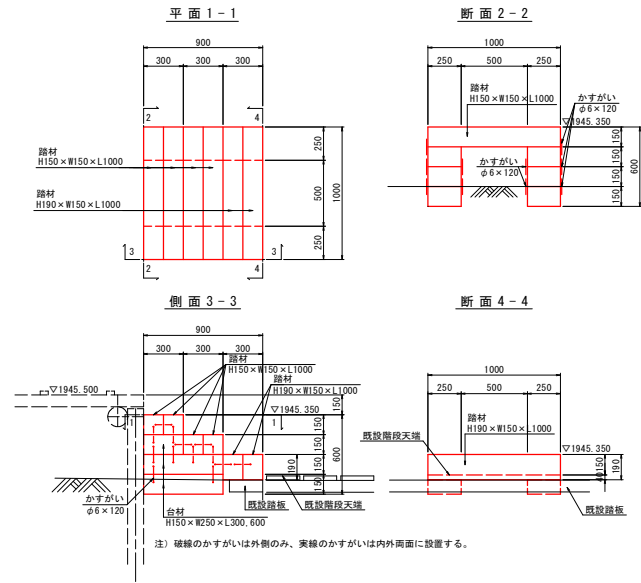
S=1.20
2号階段
ANO. 0+19.00付近

1号階段
ANO. 0+0.00付近

特記

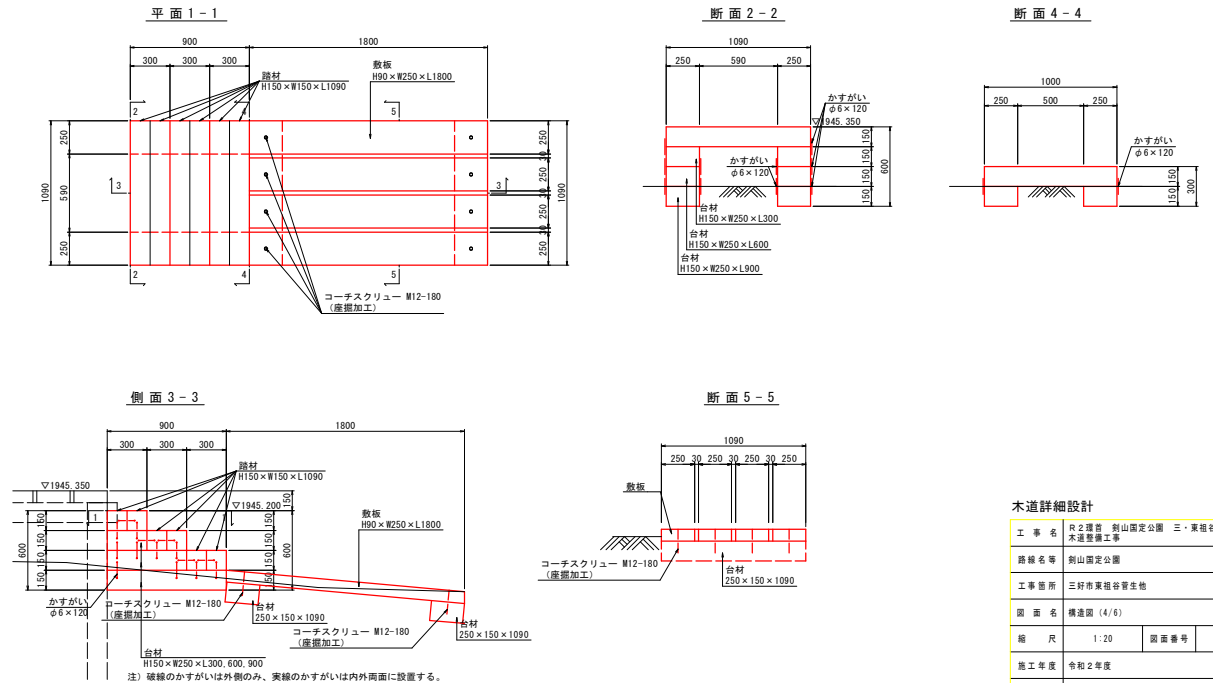
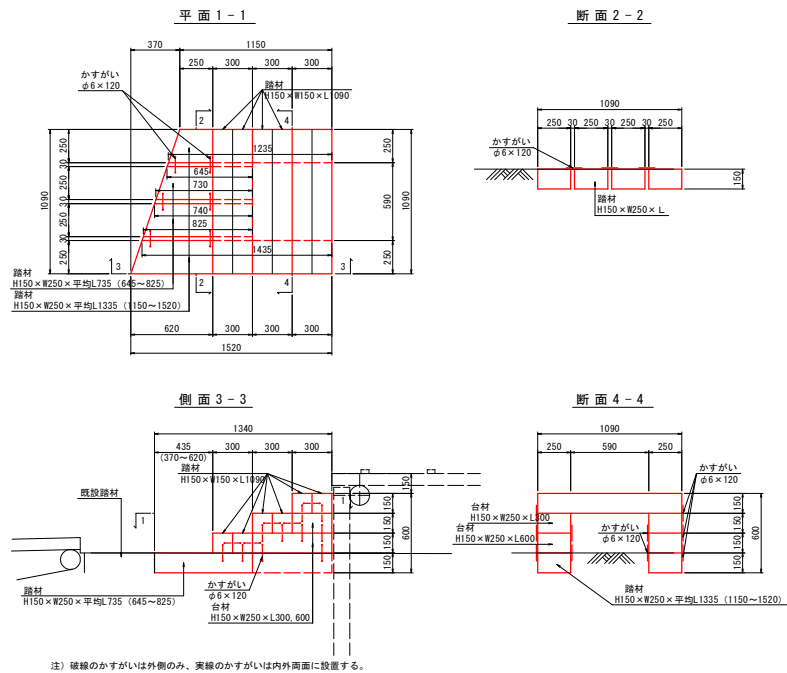
木材特記仕様

- ・使用する木材は、杉材（徳島県産材）とする。
- ・木材加工は、（角材は、プレーナー加工・モルダー加工、丸太材は、ロータリー加工）を標準とする。
- ・加圧注入式木材保護材は、ACQ（マイトレックACQ）、またはCUAZ（タナリスCY）とする。
- ・保存処理の性能区分と処理基準（吸収量）は、JAS（保存処理）K4、またはAQ（屋外製品部材保存処理）1種、とする。
- ・加圧注入方法は、J I S A 9002による。
- ・現場加工した断面（ボルト穴含む）は、表面処理用防虫防蟻材コジマックスBFACQ色、同等品を塗布する。



3号階段
DNO. 0+1.00付近

4号階段
DNO. 0+13.00付近



木道詳細設計

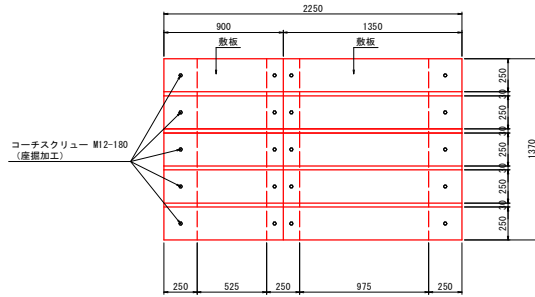
工事名	R2環首 剣山園定公園 三・東組管生池		
路線名等	木道整備工事		
工事箇所	三好市東組管生池		
図面名	構造図(4/6)		
縮尺	1:20	図面番号	11 / 21
施工年度	令和2年度		
事業者名	徳島県危機管理環境部環境整備課		

構造図 (5/6)

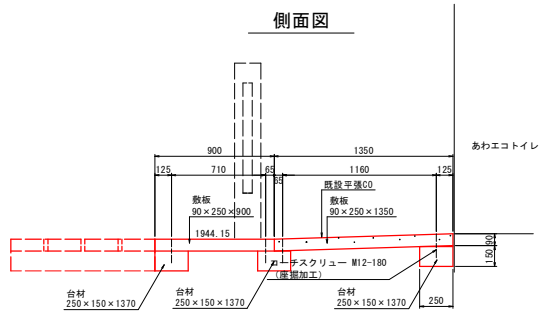
S=1:20

1号平場
ANO. 1+8.00付近

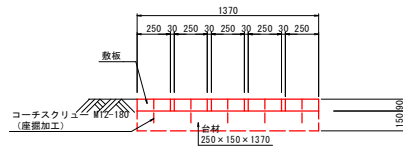
平面図



側面図

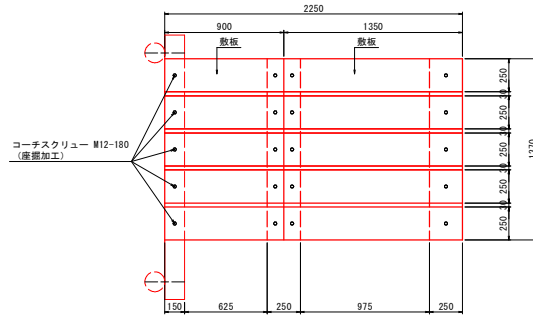


断面図

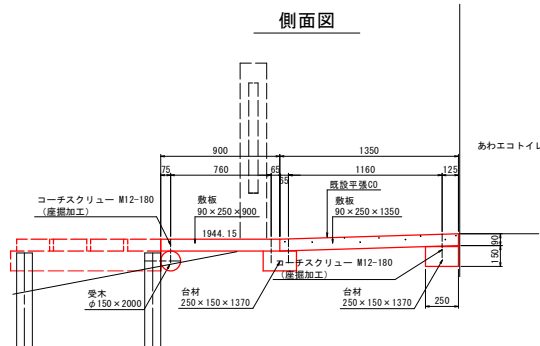


2号平場
ANO. 1+13.50付近

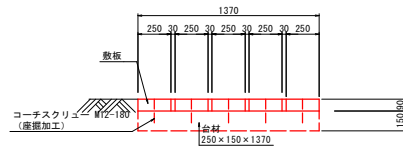
平面図



側面図



断面図



特記

木材特記仕様

- ・使用する木材は、杉材（徳島県産材）とする。
- ・木材加工は、（角材は、プレーナー加工・モルダー加工、丸太材は、ロータリー加工）を標準とする。
- ・加圧注入式木材保護材は、ACQ（マイトレックACQ）、またはCUAZ（タナリスCY）とする。
- ・保存処理の性能区分と処理基準（吸収量）は、JAS（保存処理）K4、またはAQ（屋外製品部材保存処理）1種、とする。
- ・加圧注入方法は、JIS A 9002による。
- ・現場加工した断面（ボルト穴含む）は、表面処理用防虫防蟻材コジマックスBFACQ色、同等品を塗布する。

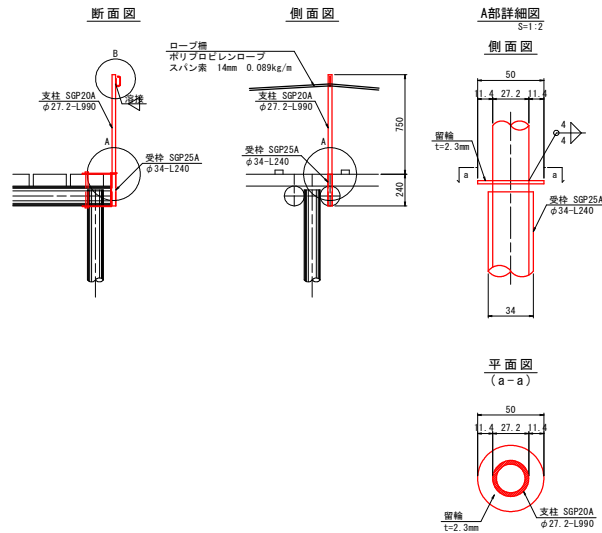
木道詳細設計

工事名	R2理音 列山園定公園 三・東組谷管生地木道整備工事		
路線名等	列山園定公園		
工事箇所	三好市東組谷管生地		
図面名	構造図 (5/6)		
縮尺	1:20	図面番号	12 / 21
施工年度	令和2年度		
事業者名	徳島県危機管理環境部環境管理課		

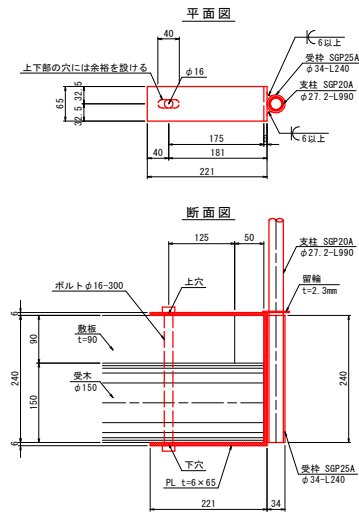
構造図 (6/6)

S=1:20

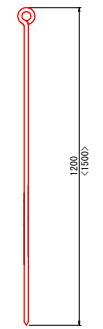
手摺支柱詳細図



留金具詳細図



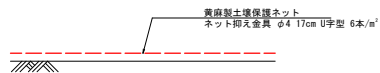
手摺支柱杭参考図



注・○内の寸法は4号階段橋の手摺支柱杭の寸法を示す。
 ・4号階段橋の手摺支柱杭は、かすがい等により4号階段橋側面に固定すること。

植生ネット参考図

S=1:5

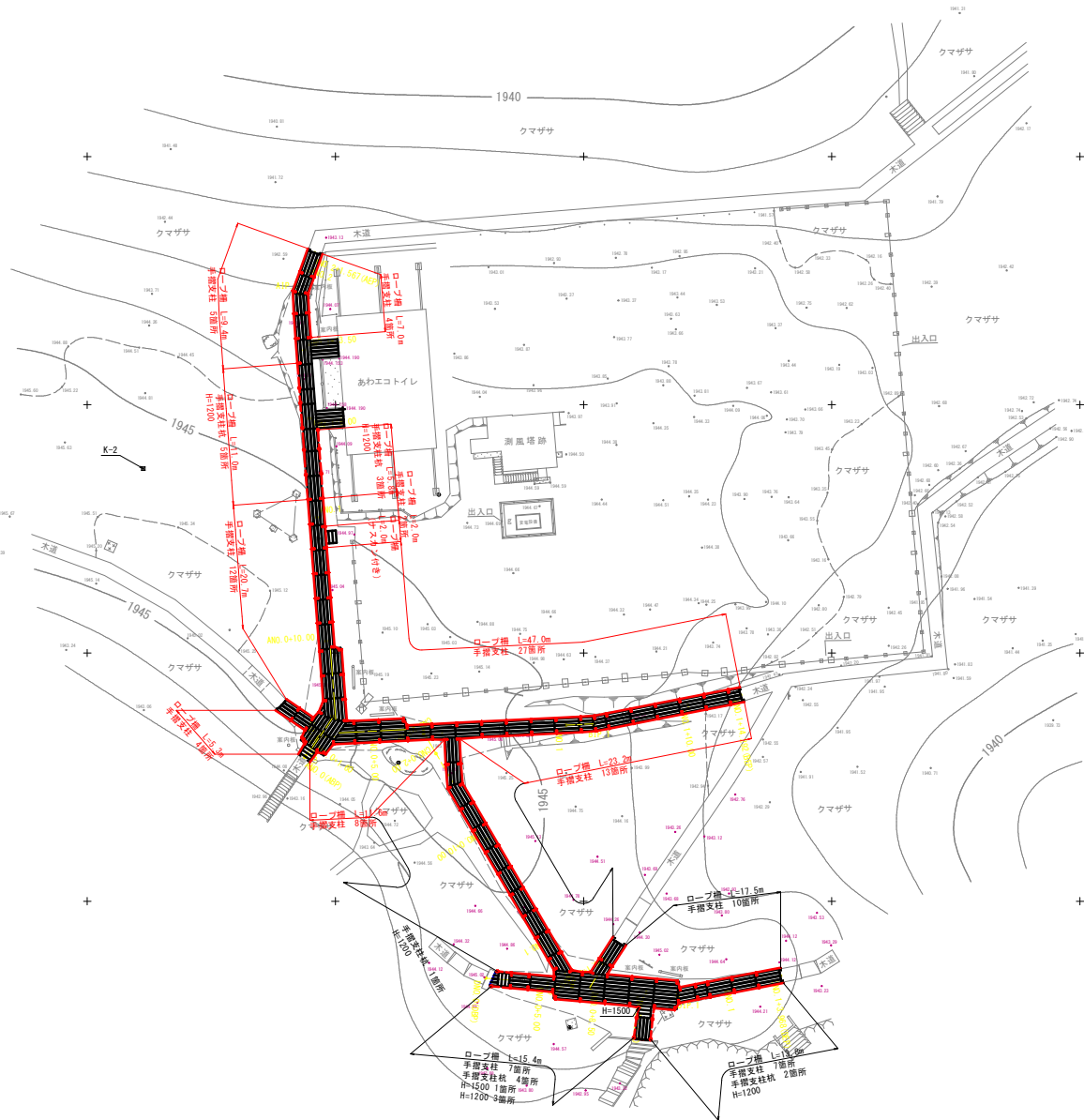


木道詳細設計

工事名	R-2環首 剱山園定公園 三・東祖谷管生池 木道整備工事		
路線名等	剱山園定公園		
工事箇所	三好市東祖谷管生池		
図面名	構造図 (6/6)		
縮尺	図示	図面番号	13 / 21
施工年度	令和2年度		
事業者名	徳島県危機管理環境部環境管理課		

手摺計画平面図

S=1:200

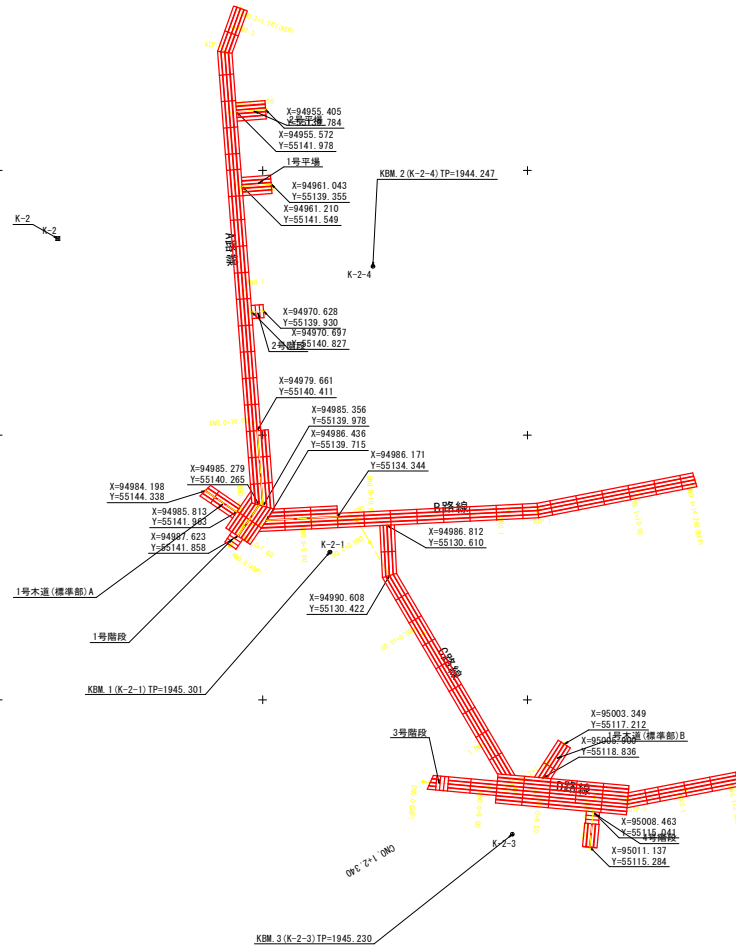


植生ネット敷設図 S=1:200



工事名	R2 鎌倉 列山園定公園 三・東祖谷管生池 木道整備工事		
路線名等	列山園定公園		
工事箇所	三好市東祖谷管生池		
図面名	植生ネット敷設図		
縮尺	1:200	図面番号	15 / 21
施工年度	令和2年度		
事業者名	徳島県危機管理環境部環境管理課		

線形図 S=1:200



基準点(与点)一覧表

点名	X座標	Y座標	標高
K-1	94929.956	54999.296	1953.265
K-2	94965.142	55155.480	1945.433
K-2-1	94988.836	55134.920	1945.301

基準点(新点)一覧表

点名	X座標	Y座標	標高
K-2-3	95010.155	55121.136	1945.230
K-2-4	94967.241	55131.664	1944.247

中心線一覧表(A路線)

点名	X座標	Y座標
ANO.0	94988.349	55142.445
ANO.0+1.60	94987.026	55141.546
BNO.0	94986.799	55141.392
AIP.1	94985.155	55140.274
ANO.0+10.00	94979.035	55140.740
ANO.1	94969.063	55141.498
ANO.1+8.00	94961.087	55142.105
ANO.1+13.50	94955.602	55142.522
AIP.2	94951.064	55142.867
ANO.2	94949.230	55142.208
ANO.2+1.567	94947.755	55141.679

中心線一覧表(C路線)

点名	X座標	Y座標
CNO.0	94995.350	55132.903
CNO.0+2.00	94993.105	55131.991
CNO.0+10.00	94995.005	55127.843
CNO.1	95003.630	55122.782
CNO.1+3.700	95006.821	55120.910

中心線一覧表(D路線)

点名	X座標	Y座標
DNO.0	95006.187	55127.887
DNO.0+5.00	95006.639	55122.908
DNO.1+3.700	95006.821	55120.910
DNO.0+5.50	95006.956	55119.422
DNO.0+13.00	95007.363	55114.941
DIP.1	95007.592	55112.419
DNO.1	95006.769	55108.031
DNO.1+3.968	95006.000	55104.135

中心線一覧表(B路線)

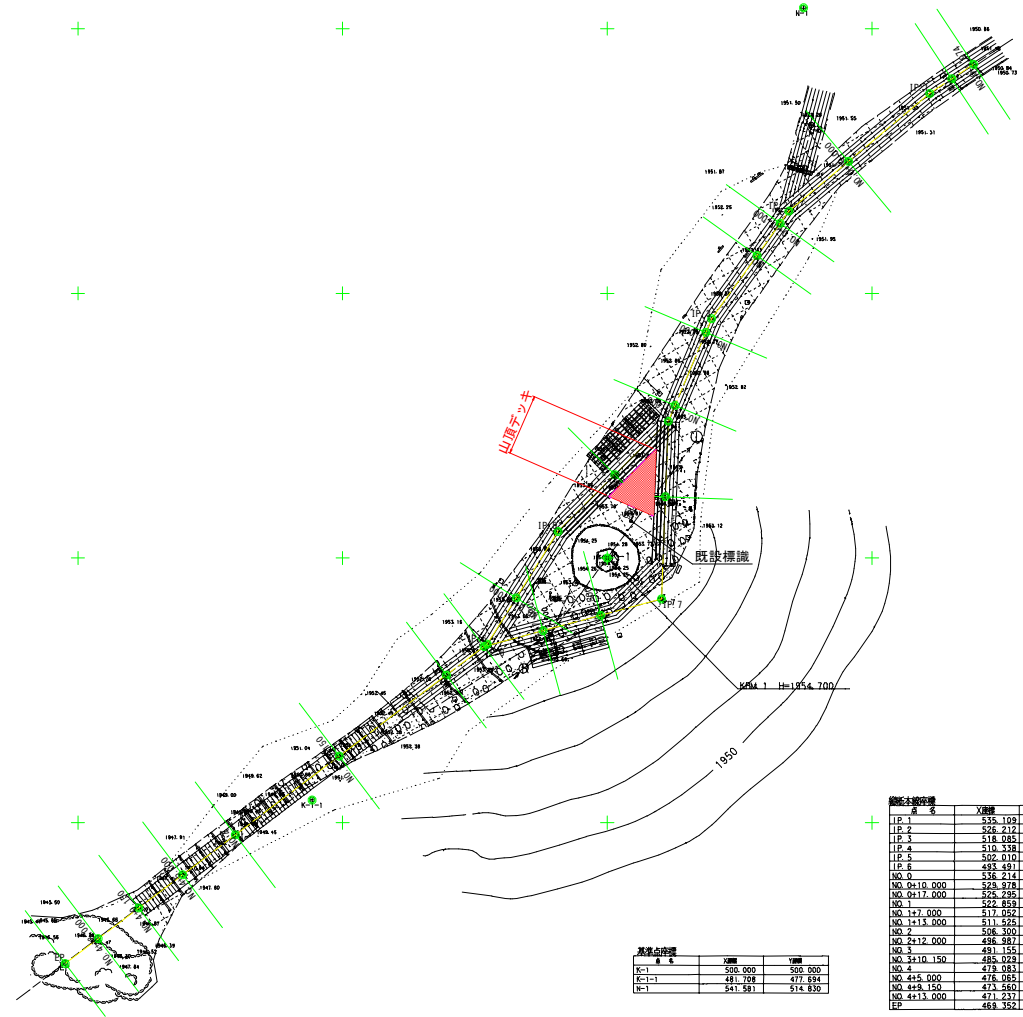
点名	X座標	Y座標
BNO.0	94986.799	55141.392
BNO.0+5.00	94986.553	55136.396
CNO.0	94986.380	55132.903
BNO.0+10.00	94986.306	55131.404
BNO.1	94985.813	55121.416
BIP.1	94985.704	55119.207
BNO.1+10.00	94984.202	55111.565
BNO.1+14.292	94983.375	55107.354

- ・四国電力の電線が埋設されているため、位置・深さを四国電力立会の上、試掘により確認すること。
- ・工事についても、四国電力の立会により施工すること。
- ・A N O. 0+0.95からA N O. 0+9.35の間、B N O. 0からB N O. 0+7.07の間、C N O. 0+0からC N O. 0+4.90の間は測量センターと、不測計画センターが異なるため、注意すること。
- ・不測計画センター等は、監督員の立会により確認すること。
- ・不都合があり変更する場合は、監督員の了承を得ること。

工事名	R2理直 別山固定公園 三・東祖谷管生体不測整備工事		
路線名等	別山固定公園		
工事箇所	三好市東祖谷管生体		
図面名	線形図		
縮尺	1:200	図面番号	16 / 21
施工年度	令和2年度		
事業者名	徳島県危機管理環境部環境管理課		

平面図

S=1:200



基準点座標

点名	X座標	Y座標
K-1	500,000	500,000
K-1-1	481,708	477,884
K-1	541,581	514,830

線形主要座標

点名	X座標	Y座標
IP.1	555,109	574,388
IP.2	526,210	515,724
IP.3	518,082	507,884
IP.4	510,538	504,511
IP.5	502,010	495,283
IP.6	493,431	489,925
IP.7	538,214	526,052
NO.0+10.000	523,978	518,228
NO.0+17.000	525,295	513,063
NO.1	522,859	511,315
NO.1+1.000	517,052	507,448
NO.1+15.000	511,525	505,113
NO.2	508,300	500,573
NO.2+12.000	498,397	493,123
NO.3	491,155	487,840
NO.3+10.150	485,028	478,748
NO.4	473,083	471,824
NO.4+5.000	478,083	461,508
NO.4+9.150	474,460	468,599
NO.4+13.000	471,237	461,530
EP	468,352	458,041

線形主要座標

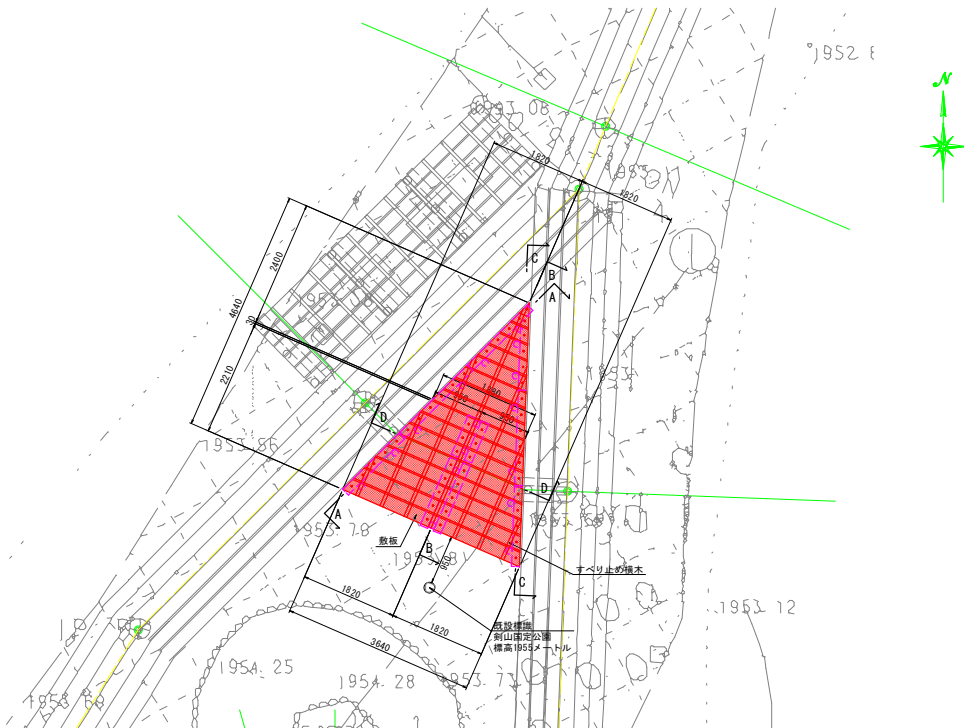
点名	X座標	Y座標
IP.6	496,907	506,107
IP.7	493,533	499,689
NO.2	504,631	504,395
NO.2+17.000	494,507	495,148

山頂デッキ設置

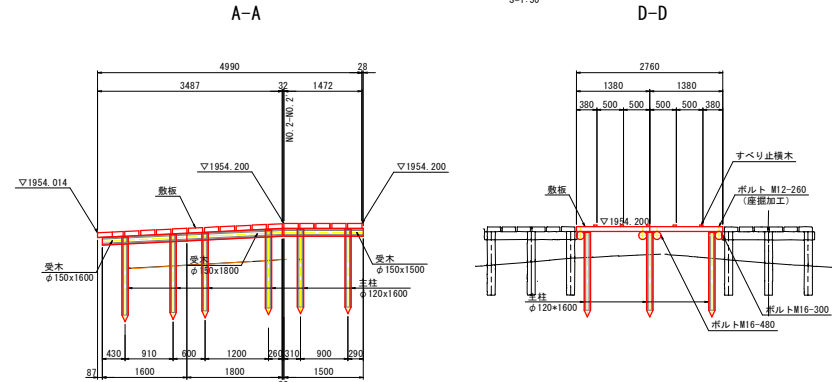
工事名	R-2環首 列山園定公園 三・東祖谷管生池 木道整備工事		
路線名等	列山園定公園		
工事箇所	三好市東祖谷管生池		
図面名	平面図		
縮尺	1:200	図面番号	17 / 21
施工年度	令和2年度		
事業者名	徳島県危機管理課環境部環境管理課		

構造図

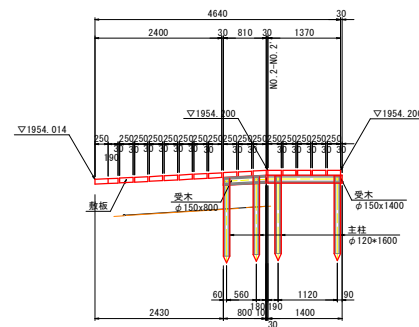
平面図 S=1:50



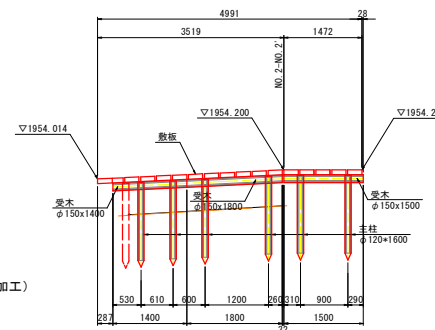
断面図 S=1:50



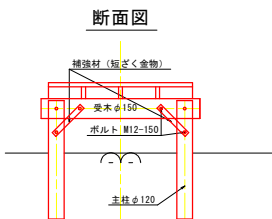
B-B



C-C

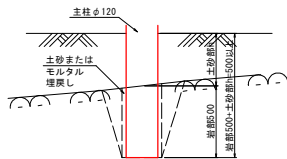


岩部参考図



補強材：短ざく金物#40-L300-t3.2 (亜鉛メッキ) 同等品

岩部根入れ参考図 S=1:10



- 特記**
- 主柱の根入れは、1m以上を基本とする。
 - 岩等により1m以上の根入れが困難な箇所は、ハンドハンマー等で削孔し、土砂またはモルタル等で埋め戻す。
 - 岩の根入れは、0.5mを基本とし、岩の上部に土砂がある場合は、岩部0.5m+土砂部の深さ(h)とする。
 - 主柱の根入れが、1m確保できない箇所は、補強のため主柱両側に補強材(短ざく金物)を設置する。
 - 設置位置は、主柱と受木の間とする。
 - 施工計画等、事前に監督員の承諾を得ること。

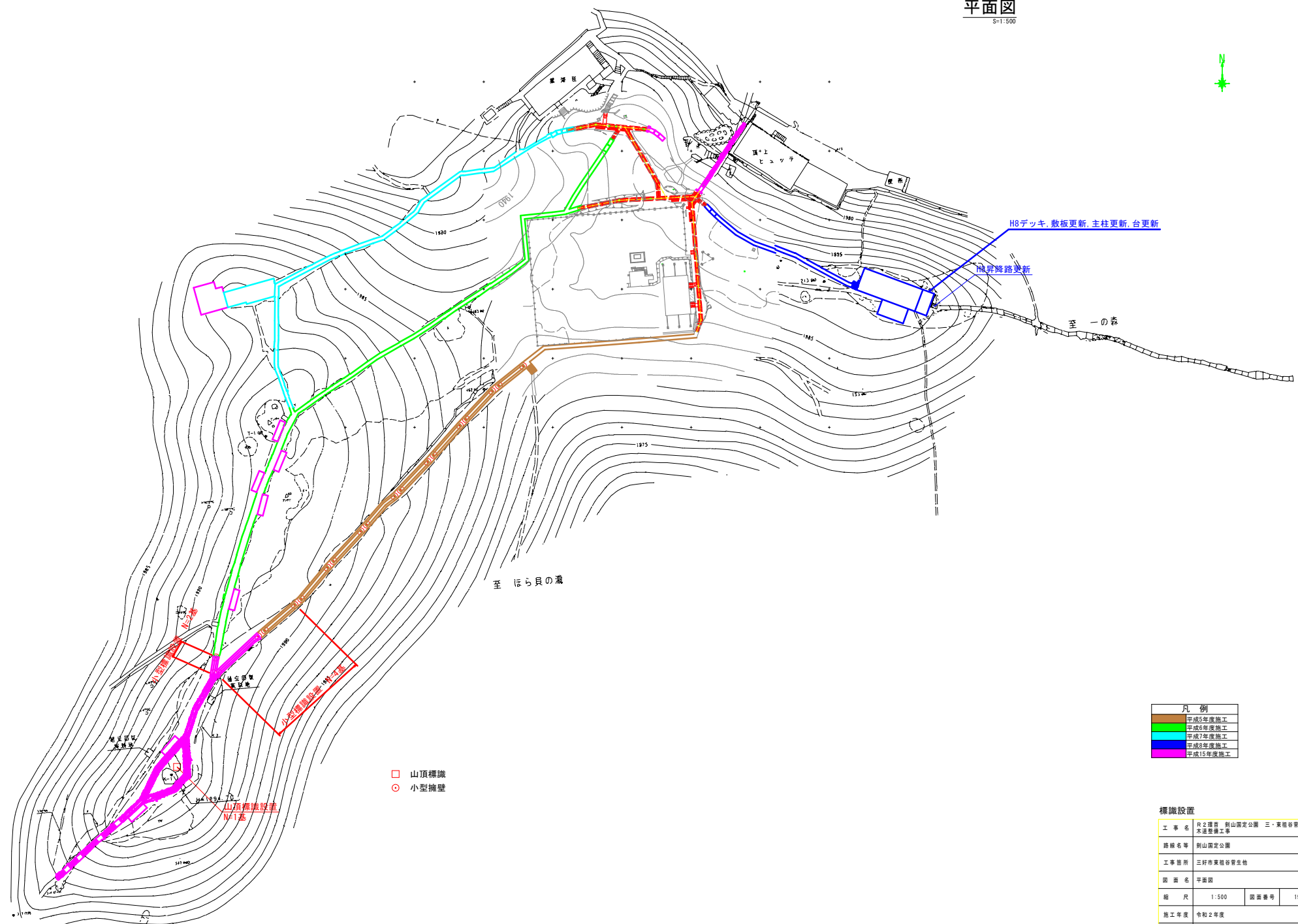
- 特記**
- 木材特記仕様**
- 使用する木材は、杉材(徳島県産材)とする。
 - 木材加工は、(角材は、プレーナー加工-モルダ加工、丸木材は、ロータリー加工)を標準とする。
 - 加圧注入式木材保護剤は、ACQ(マイトレックACQ)、またはCUAZ(タナリスCY)とする。
 - 保存処理の性能区分と処理基準(吸収量)は、JAS(保存処理)K4、またはAQ(屋外製品部材保存処理)1種、とする。
 - 加圧注入方法は、JIS A 9002による。
 - 現場加工した断面切口(ボルト穴含む)は、表面処理用防虫防蟻剤コシマックスBF20乳剤(ACQ色)同等品を塗布する。

※山頂デッキの敷板上面高さは、既設木道の敷板高さに合わせる

山頂デッキ設置

工事名	R-2理窟 列山頂公園 三・東祖谷管生樹木運搬工事		
路線名等	列山頂公園		
工事箇所	三好市東祖谷管生樹		
図面名	構造図		
縮尺	図示	図面番号	18 / 21
施工年度	令和2年度		
事業者名	徳島県危機管理環境部環境部課		

平面図
S-1-500



H8デッキ、敷板更新、主柱更新、台更新

飛段降路更新

至一の森

笹ら貝の森

- 山頂標識
- 小型擁壁

凡例	
	平成5年度施工
	平成6年度施工
	平成7年度施工
	平成8年度施工
	平成15年度施工

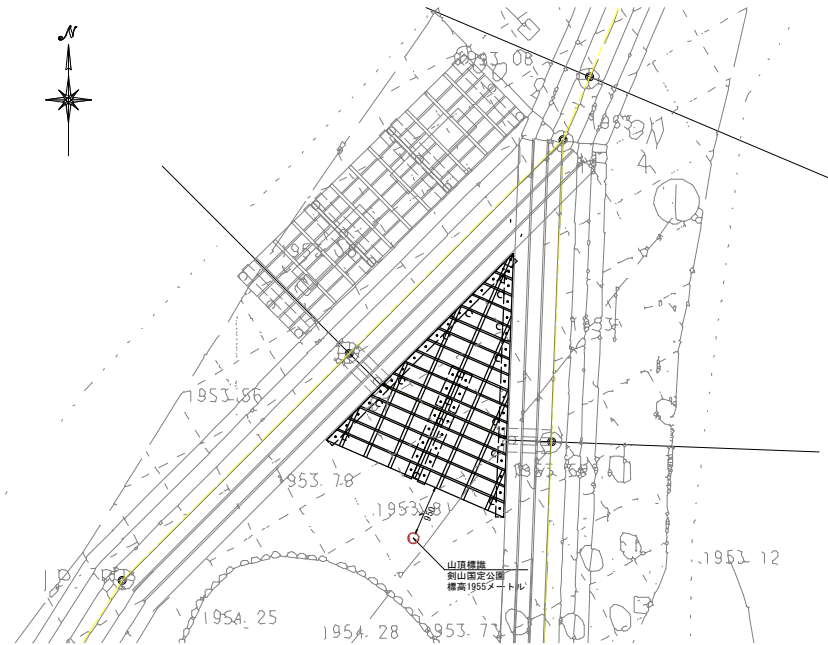
標識設置

工事名	R-2環首 剷山園定公園 三・東祖谷管生地 木道整備工事		
路線名等	剷山園定公園		
工事箇所	三好市東祖谷管生地		
図面名	平面図		
縮尺	1:500	図面番号	19 / 21
施工年度	令和2年度		
事業者名	徳島県危機管理環境部環境管理課		

構造図(1/2)

平面図

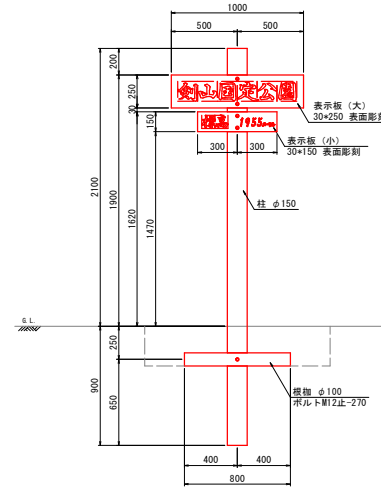
S=1:30



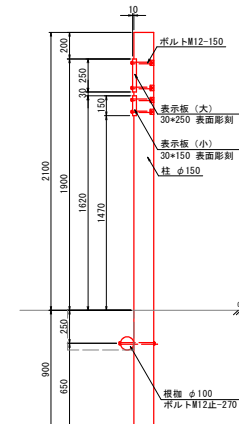
山頂標識

S=1:20

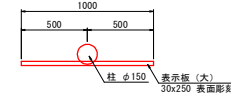
正面図



側面図

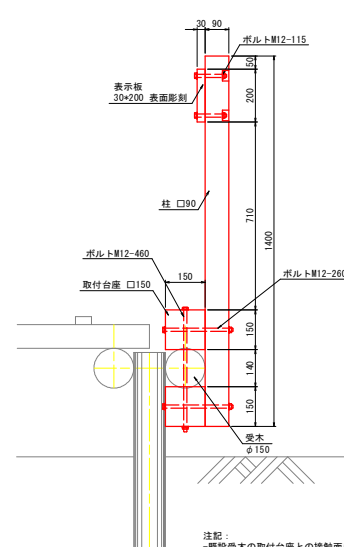
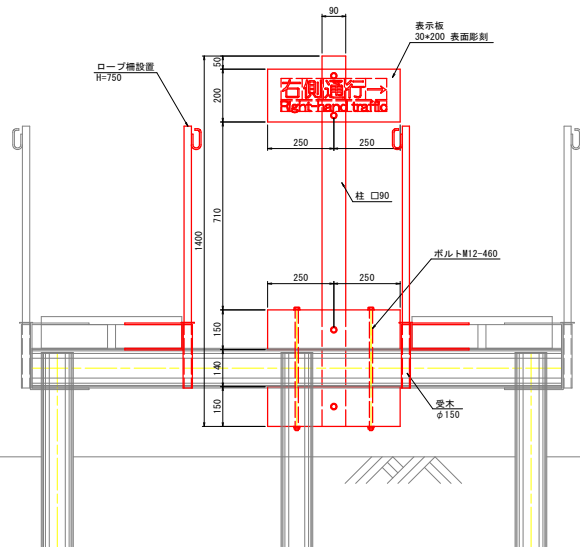


平面図



小型標識

S=1:10



注記:

- 既設受木の取付台座との接触面は、面取り加工をすること。
- 既設加工した断面(ボルト穴含む)は、表面処理用防虫防蟻剤コンマックスBF20乳剤(A02色)同等品を塗布する。

木材	木材は杉材(角材はプレーナー加工、丸木材はロータリー加工)を使用する。 木材は薬剤注入に適するように天然、又は人工乾燥処理を行う。 木材は全て加工後、AZNA(ベンタキュアE030同等品以上)、AAC(レザック同等品以上)木材保存剤を加圧注入処理する。 加圧注入方法はJIS A 9002による。 本製品はA0認証取得工場にて製作するものとする。 木材の見え掛り部は面取りを行う。 柱は背割を行なう。深さは、隠蔽無き限り、木材の1/2までとする。 木材の見え掛り部は木材表面保護塗料ガードラック塗液同等品以上とする。 柱の地際部は上下10cmの範囲にサンプレザ-OGR同等品以上塗布とする。
ボルト類	ボルト・コーチスクリューは、隠蔽無き限り、溶融亜鉛めっきとする。 木ねじ類は、隠蔽無き限り、ステンレスとする。
座金	見え掛り(木材表面)のボルト、コーチスクリューは隠蔽無き限り座金内に納める。 見え掛りの座金は、シリコンキャップをつける。(下方向からを除く)
設計条件や商品改良によって図面を変更する場合があります。	

【特記事項】

- ※部材寸法は標準値とする。
- ※(一社)日本公園施設業協会賠償責任制度による、賠償責任保険加入製品とする。
- ※(一社)日本公園施設業協会が認定した「SP表示認定企業」の設計・製造・販売製品とする。
- ※本製品は、ISO 9001:2008認証取得企業製品とする。

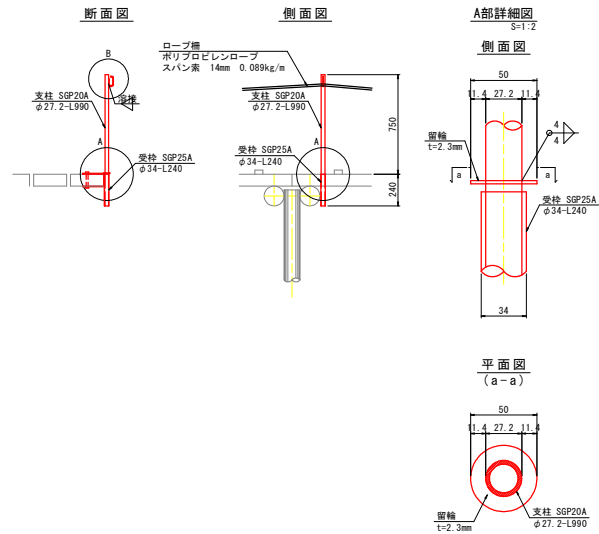
標識設置

工事名	R2環首 列山園定公園 三・東祖谷管生池 木道整備工事		
路線名等	列山園定公園		
工事箇所	三好市東祖谷管生池		
図面名	構造図(1/2)		
縮尺	図示	図面番号	20 / 21
施工年度	令和2年度		
事業者名	徳島県危機管理環境部環境管理課		

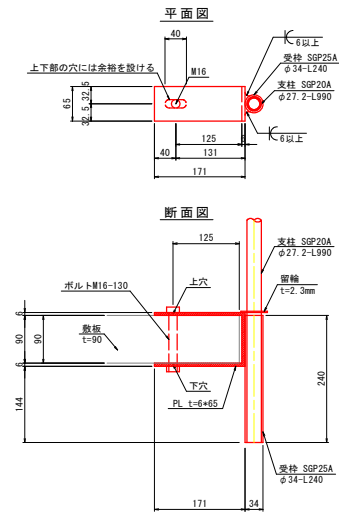
構造図 (2/2)

S=1:20

手摺支柱詳細図



留金具詳細図



標識設置

工事名	R-2環首 列山園定公園 三・東祖谷管生地 木造整備工事		
路線名等	列山園定公園		
工事箇所	三好市東祖谷管生地		
図面名	構造図 (2/2)		
縮尺	図示	図面番号	21 / 21
施工年度	令和2年度		
事業者名	徳島県危機管理環境部環境管理課		